

(٢٩)

الاشتراطات الخاصة بالمعوقين



المحتويات

٤٥٤	١- مقدمة
٤٥٤	٢- تعريف الإعاقة
٤٥٤	٣- الإشتراطات والمعايير الفنية
٤٥٥	١-٣ الإشتراطات العامة.
٤٥٦	١-١-٣ المنحدرات
٤٥٨	٢-١-٣ مواقف السيارات.
٤٥٩	٣-١-٣ ممرات المشاة والأرصفة
٤٦٢	٤-١-٣ دورات المياه العامة والحمامات.
٤٦٤	٢-٣ الإشتراطات الخاصة.
٤٦٤	١-٢-٣ الدرابزينات والحواجز.
٤٦٥	٢-٢-٣ اللوحات الإرشادية واللافتات.
٤٦٥	٢-٢-٣ السلالم.
٤٦٨	٤-٢-٣ الأبواب.
٤٧٠	٥-٢-٣ النوافذ.
٤٧٠	٦-٢-٣ الطرقات والممرات داخل المباني.
٤٧٢	٧-٢-٣ المصاعد.
٤٧٣	٨-٢-٣ أدوات التحكم.
٤٧٤	٩-٢-٣ تجهيزات أخرى.
٤٧٦	١٠-٢-٣ الإشتراطات الخاصة بالمساجد.
٤٧٧	١١-٢-٣ المتنزهات والحدائق العامة .
٤٧٨	١٢-٢-٣ غرف المعاقين .
٤٧٩	٤- نظام رعاية المعوقين
٤٩٠	٥- المراجع

الإشتراطات الخاصة بالخدمات البلدية المتعلقة بالمعوقين

٢- تعريف الإعاقة

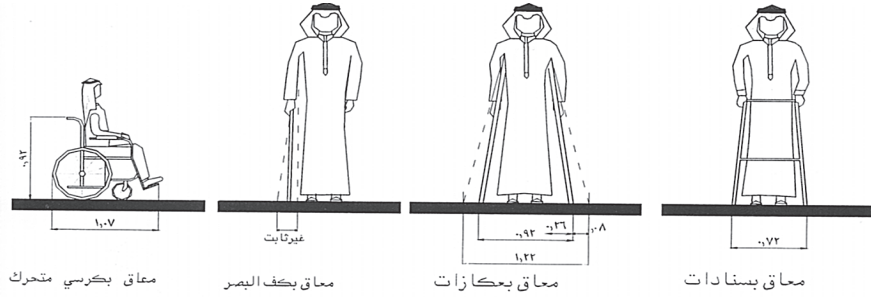
الإعاقة هي أي قصور أو عجز في القدرات الجسمانية أو العقلية أو الحسية للفرد مما يحد من قدرته على تادية دوره الطبيعي في المجتمع.

وتأخذ الإعاقة عدة أشكال أهمها:

١-٢ التخلف العقلي (عدم اكتمال النمو العقلي).

٢-٢ إعاقة بصرية (عمى كلي - عمى جزئي - عمى ألوان - ضعف البصر).

٣-٢ إعاقة سمعية (حاددة - متوسطة - خفيفة).

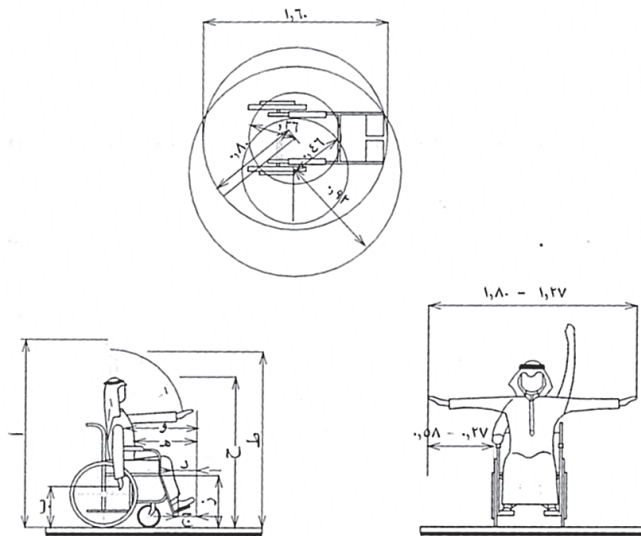


٤-٢ إعاقة حركية (تعطل وظائف أعضاء الحركة بالجسم كلياً أو جزئياً). الأجهزة المساعدة للمعاق شكل رقم (١).

٥-٢ الإضطرابات السلوكية والإنفعالية، التوحد، وغيرها الإعاقات التي تتطلب رعاية خاصة.

٣- الإشتراطات والمعايير الفنية

تتمثل مشكلة المعاق في الحركة والتنقل من مكان لآخر إذ يعتمد في معظم الحالات على الأجهزة المساعدة كالكروسي المتحرك أو العكازات أو السنادات وفق الأبعاد الموضحة بالشكل (١) ، (٢). ولكي يتمكن المعاق من الحركة بسهولة في مساحات مناسبة بالأماكن والمباني العامة والخاصة كالدوائر الحكومية والأسواق والمساجد والحدائق العامة والمباني التعليمية والترفيهية ومباني الخدمات وغيرها من المباني التي قد يتردد عليها المعاق فإن الأمر يتطلب تحقيق الإشتراطات والمعايير الفنية المتعلقة بالخدمات المتواجدة في تلك الأماكن من حيث أوضاعها وأبعادها والفراغات المطلوبة فيها.



مجالات الحركة للكرسي المتحرك (شكل رقم ٢ -)

الرمز	رجال	نساء
أ	١,٥٨	١,٤٤
ب	٠,٤٢	٠,٤٥
ج	٠,٢٣	٠,١٨
د	٠,٤٧	٠,٤٢
هـ	٠,٦٦	٠,٥٨
و	٠,٧٣	٠,٦٦
ز	٠,٤٨	٠,٤٨
ح	١,٣١	١,٢٠
ط	١,٤٨	١,٣٥

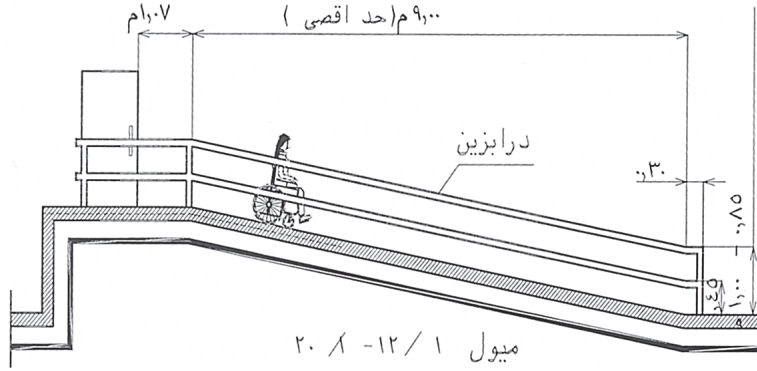
١-٢ الإشتراطات العامة:

على البلدية الالتزام بتلك الإشتراطات في مشاريعها وكذلك أخذها في الاعتبار قبل الترخيص للمشاريع الخاصة لأهميتها في مساعدة المعاق على الحركة والتنقل بسهولة، وهي تنحصر بصورة عامة في الخدمات المتواجدة خارج المباني كالشوارع والأرصفة وممرات المشاة ومداخل المباني والأماكن ومواقف السيارات ودورات المياه العامة.. الخ وتبعاً للاعتبارات التالية:

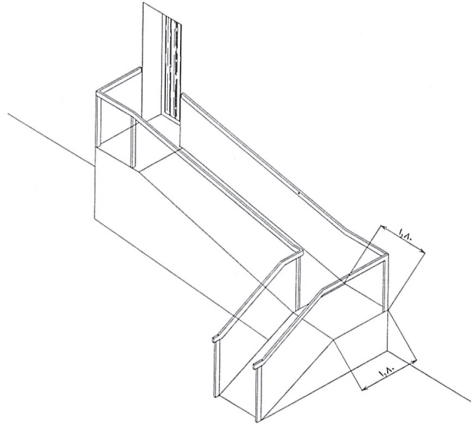
٣-١-١ المنحدرات

هي عبارة عن أسطح مائلة تنفذ من مواد خشنة لمنع الانزلاق. وتكون درجة الميل بحد أقصى (٨:١) ولا يقل عن (١٢:١) وذلك في مداخل المباني ومخارج الطوارئ والأرصفت والممرات والمستويات المختلفة التي تتغير مناسبتها شكل رقم (٢ / أ) .. وتكون وفقاً للضوابط التالية:

- أ- الحد الأدنى لعرض منحدر ذو اتجاه واحد (٩٠) سم ومنحدر ذو اتجاهين (١٨٥) سم.
- ب- يثبت درابزين بارتفاع لا يقل عن (٨٥) سم ولا يزيد عن (١٠٠) سم علي جانبي المنحدر مع رفع حافته من الجانبين لتشكيل حاجز بسيطاً (إفريز) بارتفاع لا يقل عن (٨) سم من سطح المنحدر لتوفير الحماية والتقليل من المخاطر ..

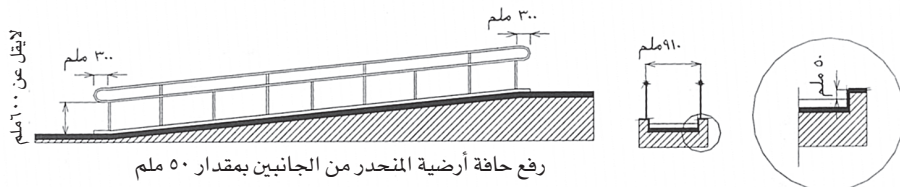
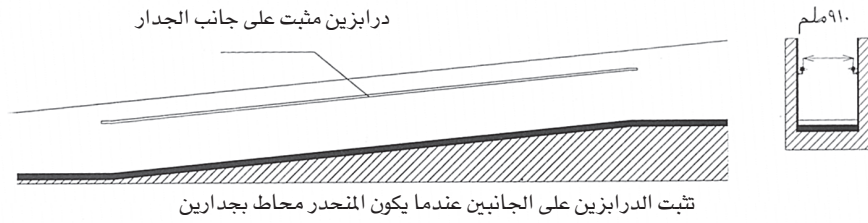


- ج- الدرابزين على جانبي المنحدر يجب أن يستمر بمقدار لا يقل عن (٢٠) سم قبل بداية المنحدر وبعد نهايته .. (شكل رقم ٣/ ج)
- د- لا يتجاوز المنحدر حدود الرصيف أو ممر المشاة ويكون غاطساً فيه - غير بارز - ويشار إليه بلوحات إرشادية مميزة شكل (٤) ويكون ضمن منطقة عبور المشاة.
- هـ- الحد الأقصى لطول المنحدر (٩) أمتار وفي حالة عمل منحدرين للوصول لارتفاع ما يلزم الفصل بينهما بسطح مستو (بسطة) لا يقل عرضه عن (١,٨٠) متر.
- و- عند أي تغيير في اتجاه المنحدر يجب أن تكون المنطقة الفاصلة بين الاتجاهين منطقة مستوية لا يقل عرضها عن (١,٨٠) متر.
- ز- المنحدر أمام الأبواب الخارجية يجب أن تسبقه منطقة مستوية بمساحة كافية لوقوف مستخدمي الكراسي المتحركة قبل استخدام المنحدر شكل رقم (٢ / أ)

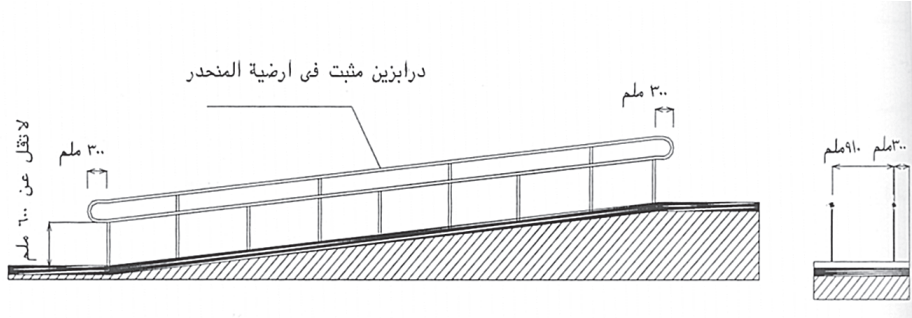


شكل رقم (أ/٣)

المنحدر أمام الأبواب الخارجية يبدأ بمنطقة مستوية تكفي لوقوف الكرسي المتحرك عند أي تغيير في اتجاه المنحدر تكون المنطقة الفاصلة مستوية وبمساحة كافية لوقوف الكرسي المتحرك. شكل رقم (أ/٣)



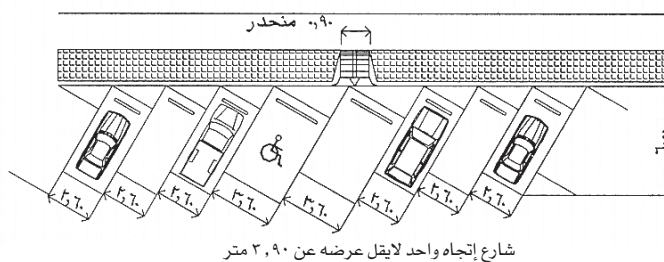
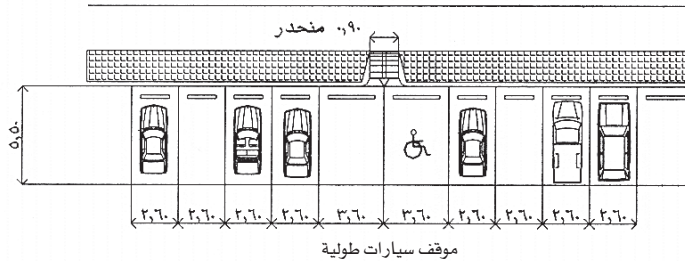
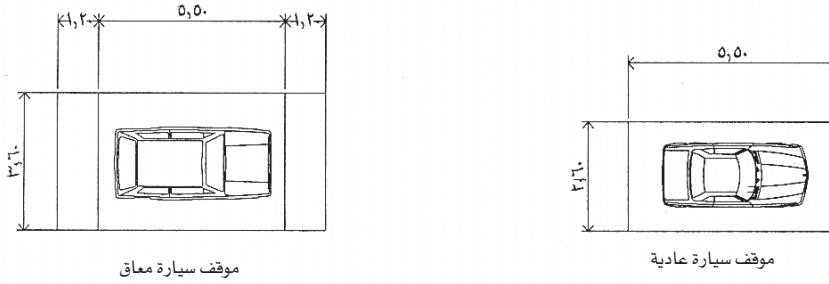
تفاصيل درايزين المنحدرات شكل رقم (ب / ٣)



تمتد أرضية المنحدر بمقدار ٣٠٠ ملم على الجانبين
عند تثبيت الدرايزين مباشرة على الأرضية
تفاصيل درايزين المنحدرات شكل رقم (٣ / ج)

٢-١-٣ مواقف السيارات:

- أ- تخصص مواقف لسيارات المعاقين في جميع مواقف السيارات العامة والخاصة وفي أماكن مناسبة يسهل الوصول منها وإليها ويكون ذلك أقرب ما يكون من مداخل ومخارج الأماكن التي يرتادها المعاقون شكل (٤).
- ب- أن تميز المواقف الخاصة بالمعاقين وذلك باستخدام الشعار الخاص بهم.. أو طلاء أرضيتها بدهان مميز وألوان مختلفة نسبة مواقف سيارات المعاقين عن (٥%) من المواقف العامة ويحدد أدنى موقفين.
- ج- وضع لوحات إرشادية تساعد المعاقين على الوصول بسياراتهم إلى المواقف الخاصة بهم وتمنع الآخرين من استعمال هذه المواقف .
- د- ألا تقل المساحة المخصصة لسيارة المعاق عن (٢٥) م^٢ وتكون أبعاد الموقف وفق ما هو موضح بالشكل رقم (٤).
- هـ- تجهيز المنحدرات اللازمة للوصول إلى المواقف وتضاء إضاءة جيدة وتنفذ أقرب ما يكون إلى مواقف سيارات المعاقين.
- و- ألا تقل المسافة بين الحدود الخارجية لسيارة المعاق وأي سيارة أخرى عن (١٦٠) سم.



مواقف السيارات للمعاقين شكل رقم (٤)

٣-١-٣ ممرات المشاة والأرصفة:

أ- أن تكون ممرات المشاة والأرصفة خالية من العوائق والبروزات وأرضيتها من مواد خشنة لمنع الانزلاق.

ب- تزويد الأرصفة بالمنحدرات اللازمة لتخفيض منسوب الرصيف ليتساطح مع منسوب الشارع عند ممرات عبور المشاة على أن لا يقل عرض المنحدر عن (٠,٩٠) متر وألا يتعدى ميله (١٠ : ١) على أن يتم طلاؤها بما يميزها عن باقي أجزاء الرصيف .. شكل رقم (٦)

ج- عدم وضع أغطية الصرف والتمديدات في أرضيات الممرات والأرصفة وإذا كان من الضروري وضعها فتكون فتحاتها عرضية (في عكس اتجاه حركة السير) أو تصمم بشكل ملائم لا يعوق مستخدمي الكراسي المتحركة .. شكل رقم (٥)

د- مراعاة أن لا تكون ممرات المشاة بالأرصفة قريبة من الحوائط الخارجية للمباني والأسوار لمنع اصطدام المعاق بأي بروزات حادة أو أجهزة بارزة وعدم إشغالها بأية عوائق أخرى تؤدي إلي عرقلة المعاق وإصابته.

هـ- تزويد ممرات المشاة والأرصفة بالاستراحات والأماكن المظللة والدرابزينات والخدمات اللازمة من مصادر مياه الشرب والهاتف.. الخ وذلك تبعا لمساحتها ومسافتها.

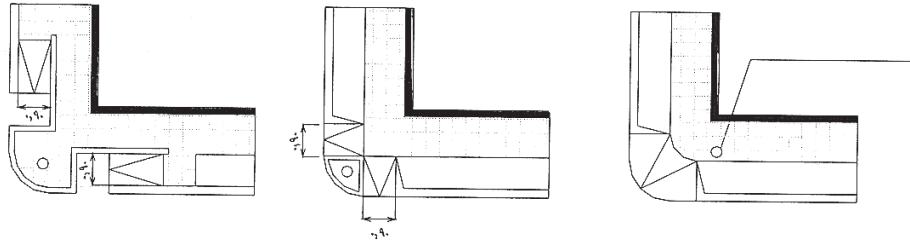
و- تزويد الأرصفة بإشارات مرور صوتية إضافة للإشارات العادية وذلك لتنبيه المعاق بكف البصر سمعيا عند عبور الشوارع.

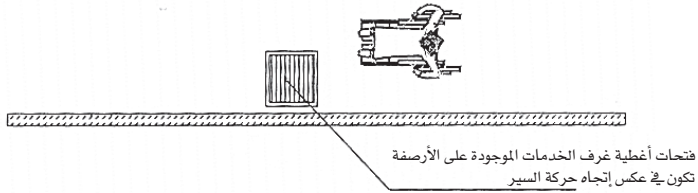
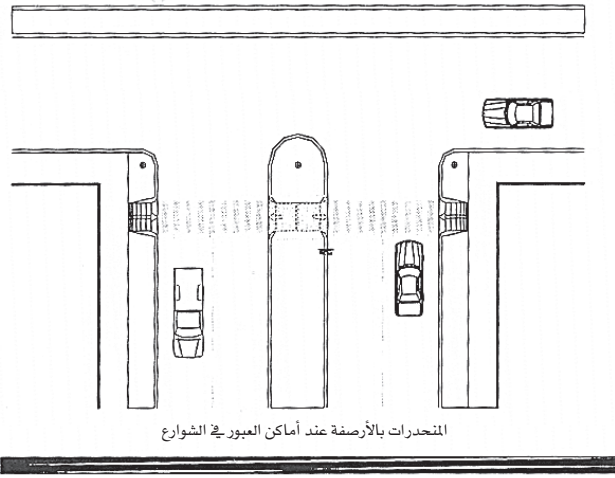
ز- أن لا يقل عرض الرصيف في المناطق السكنية عن (١٢٠) سم .

ح- عند وضع أحواض تشجير او اعمدة إنارة على الأرصفة فيجب أن يكون ذلك بشكل منتظم وان يكون عرض الرصيف كافيا لترك مسار مناسب للمشاة والمعاقين وذوي الاحتياجات الخاصة .

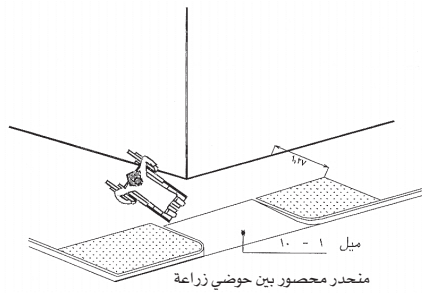
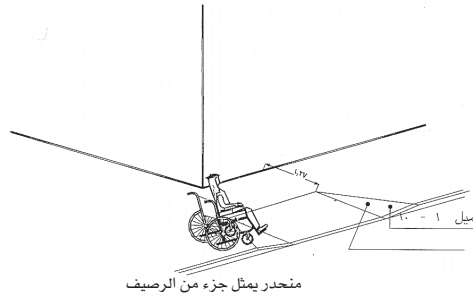
ط- يفضل عمل مسار خاص على الأرصفة لاستخدام المعاقين وذوي الاحتياجات الخاصة وبالذات مستخدمي الكراسي المتحركة على أن تكون أرضية المسار من بلاط مستوي (غير مشطوف الحواف وبدون فواصل) وخشن الملمس .

ي- يراعى في الممرات الخارجية والأرصفة أن يكون ارتفاع اللوحات الإرشادية ووحدات الإضاءة المعلقة ولوحات الإعلانات أعلى من مستوى الطول الطبيعي للمشاه بحيث لا يقل عن (٢٠٣) سم حتى لا تعيق حركة الكفيف .





شكل رقم (٥)



شكل رقم (٦)

٣-٤ دورات المياه العامة والحمامات:

عند تصميم دورات المياه في الأماكن والمباني العامة يراعى تخصيص جزء منها لخدمة المعاقين بواقع دورة واحدة للرجال وأخرى للنساء وفقاً لما يلي:

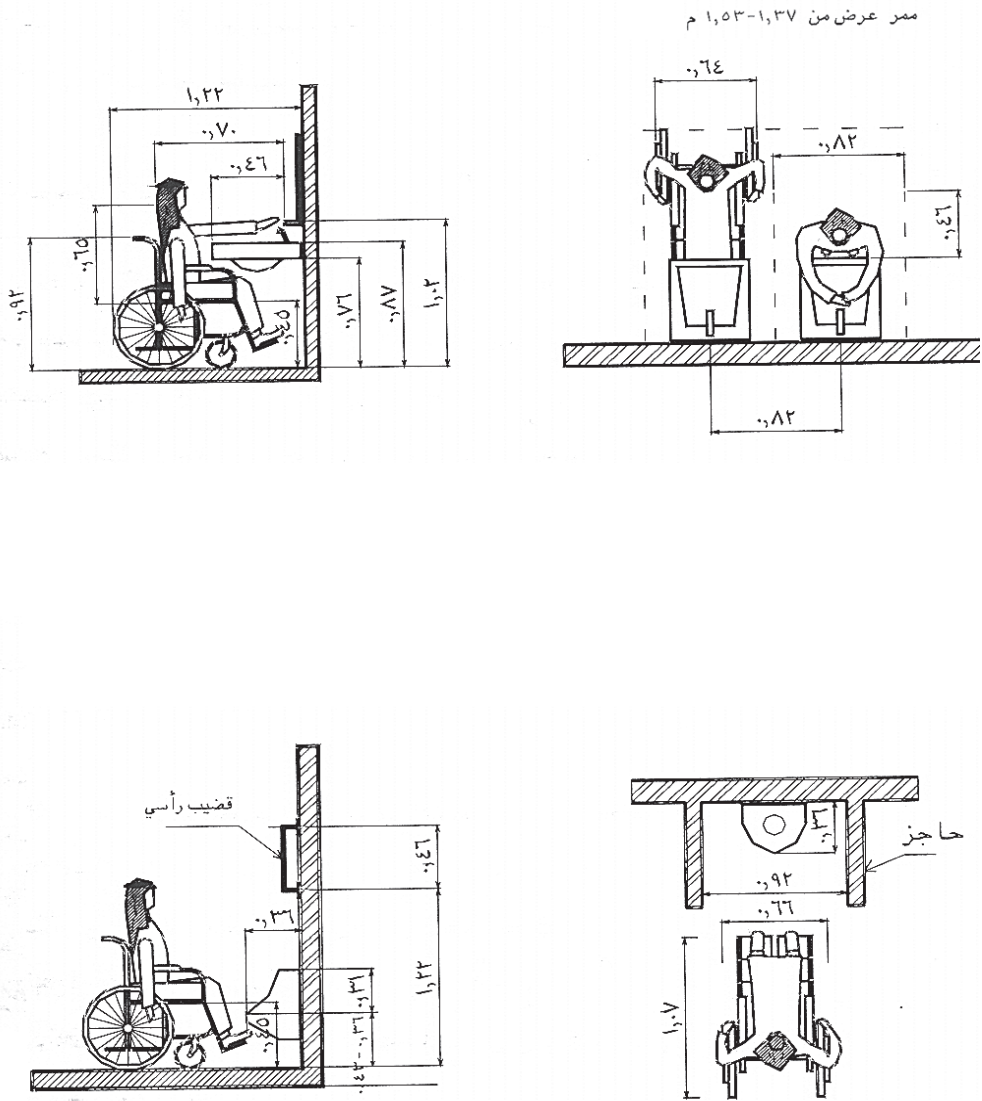
- أ- توفير الفراغات والإمكانات الكافية لمساعدة المعاق على الحركة بسهولة داخل وخارج دورة المياه.
- ب- تفتح أبواب دورة المياه الخاصة بالمعاق للخارج ولا يقل عرض الباب عن (٨٢) سم ويرتفع عن سطح الأرض مسافة (٢٠) سم وأن يوضع عليه من الخارج الشعار الخاص بالمعاقين.. شكل رقم (٨).
- ج- تثبت الأحواض وأدوات التحكم والملحقات الخاصة بالدورة كالمناشف وحامل الورق وخلافه على ارتفاع لا يقل عن (٧٦) سم ولا يزيد عن (١٣٧) سم شكل رقم (٧) ، (٨).
- د- يستعمل مرحاض إفرنجي لا يقل ارتفاعه عن (٣٦) سم شكل رقم (٧) ليتمكن للطفل المعاق استعماله.

هـ- تستعمل المبال القائمة بالأبعاد الموضحة بالشكل رقم (٧).

- و- أن تكون الأرضيات من مواد خشنة لمنع الانزلاق مع مراعاة التهوية والإضاءة الجيدة.
- ز- أن يراعى تزويد المبني المتعدد الأدوار بدورة مياه خاصة بالمعاقين بكل دور يوجد به دورات مياه مجمعة.

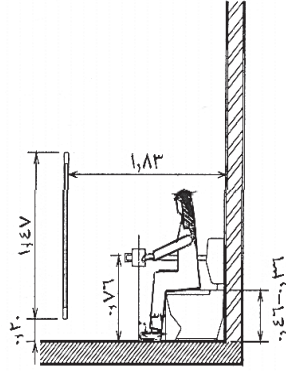
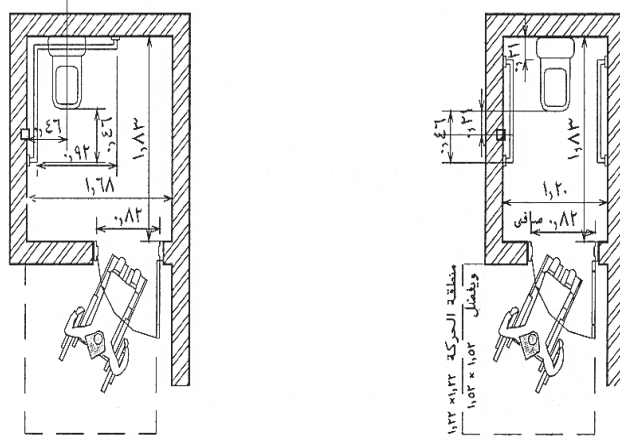
ح- تزويد دورات المياه المخصصة للمعاقين بأجهزة خاصة لطلب المساعدة عند الحاجة .

ط- الحد الأدنى لمساحة الحمام (٢٠م^٢).



الأبعاد القياسية لدورات المياه المستعملة من قبل المعاق

شكل رقم (٧)



الأبعاد القياسية لدورات المياه المستعملة من قبل المعاق

شكل رقم (٨)

٢-٣ الاشتراطات الخاصة:

على البلدية توفير الاشتراطات الخاصة الضرورية بالتعاون مع الجهات الحكومية التي تتعلق خدماتها ومشاريعها بالمعاقين لتهيئة المناخ المناسب للمعاق وتحقيق أكبر قدر من المساعدة له وذلك تبعاً لما يلي:

١-٢-٣ الدرابزينات والحواجز:

أ- تستخدم الدرابزينات لمساعدة المعاق على تحديد الحركة والتنقل والتعرف إلى المكان ويستخدم كساند لذا يجب تثبيته بإحكام سواء في الدرج أو في المباني والمنحدرات لكي يتحمل أي ثقل.

ب- ألا يقل ارتفاع الدرابزين عن (٨٥) سم ولا يزيد عن (١٠٠) سم عن سطح الأرض ويراعى في

تصميمه سهولة الإمساك به والإتكاء عليه ويكون مقطع الكوبسته (مقطع الدرايزين) ذو شكل دائري أو بيضاوي بقطر (٤) سم ومن مادة مناسبة ويميز عن الحائط بلون مختلف ليسهل التعرف عليه شكل رقم (١٠)

٢-٢-٣ اللوحات الإرشادية واللافتات:

أ- تزويد المباني والأماكن العامة باللوحات الإرشادية واللافتات اللازمة للدلالة على الخدمات المتوفرة في المباني العامة وبالذات الخدمات الخاصة بالمعاقين مثل أماكن دورات المياه ، والمصاعد ، والمنحدرات .. وغيرها.

ب- يراعى في تصميم واختيار أماكن اللوحات الإرشادية واللافتات البساطة والوضوح سواء داخل أو خارج المباني وأن تكون في مستوى النظر ليسهل قراءتها ورؤيتها.

ج- أن تكون الكتابة بلون مميز ومغاير للون أرضية اللوحة (ألوان متباينة) وفي حالة إضاءتها فتكون بشكل جيد وألا تسبب أسطحها أي انعكاسات ضوئية من شأنها إعاقة الرؤية والقراءة.

د- وضع العلامة الخاصة بالمعاقين في أماكن وجود الخدمات الخاصة بهم في المباني العامة والخاصة والمرافق العامة.

هـ- استخدام وسائل إيضاح بحروف وكتابات بارزة (برايل) للمعاقين بصريا بجانب الوسائل العادية وذلك في الأماكن التي يترددون عليها.

٣-٢-٣ السلالم:

تكون السلالم في المباني التي يرتادها المعاقون أو التي يعملون بها وفقا للمتطلبات التالية:

أ- أن تصمم بشكل ملائم لا يعوق الحركة بحيث لا يزيد أبعاد درجات السلم عن الأبعاد التالية: القائمة تكون بارتفاع (١٥) سم والنائمة بعرض (٣٠) سم وتغطي الدرجات بمواد خشنة غير قابلة للانزلاق مع تزويد أنف الدرجة بزوايا شرائح مطاطية لمنع الانزلاق أو أية مواد أخرى تؤدي نفس الغرض.

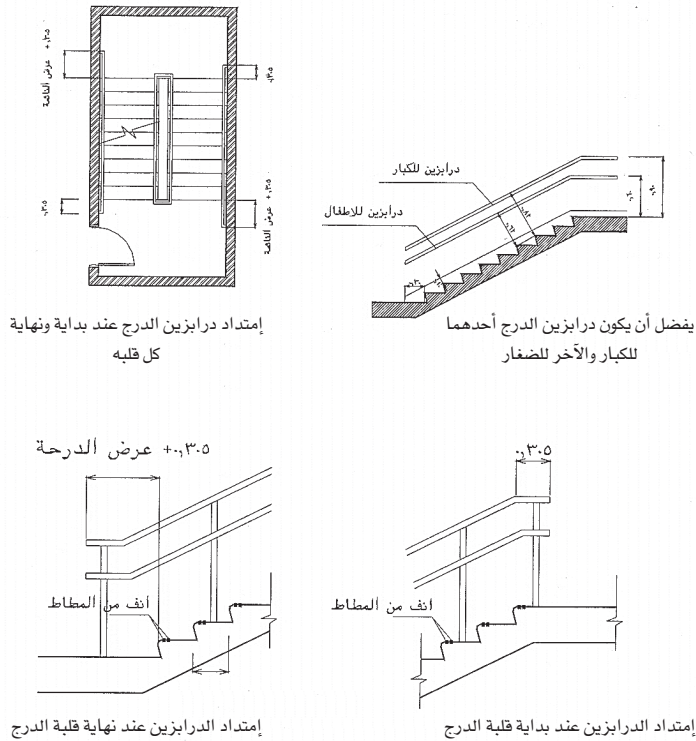
ب- إضافة منحدر بميل مناسب بجانب الدرج سواء كان داخليا أو خارجيا لتسهيل حركة المعاق كل حسب حالته كما في الشكل رقم (١١ ، ١٢)

ج- يزود الدرج بدرابزين علي الجانبين بارتفاع لا يقل عن (٨٥) سم ولا يزيد عن (١٠٠) سم وممتد في النهاية والبداية بمسافة لا تقل عن عرض النائمة ويثبت جيدا.

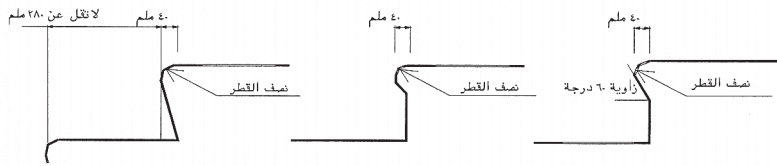
د- تزود المباني متعددة الأدوار بسلالم الهروب اللازمة ومخارج الطوارئ مع مراعاة المساحات والأبعاد الخاصة بتلك العناصر.

هـ- في حالة الدرج المغلق (المحاط بحوائط) يجب عمل درابزين على جانبي الدرج ويثبت بالحوائط ويمتد مسافة لا تقل عن ٦٠ سم عند بداية كل قلبة ويمتد ما لا يقل عن ٣٠ سم عند نهاية القلبة .. شكل رقم (٩) .

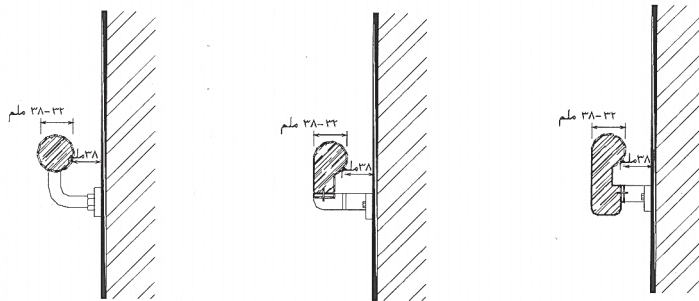
- و- يفضل أن يكون درابزين الدرج ذو مقبضين أحدهما لاستعمال الكبار والآخر على ارتفاع منخفض لاستعمال الأطفال وان يكون المقبض دائري الشكل .. شكل رقم (٩ ، ١٠) .
- ز- في الدرج المكشوف (المحاط بدرابزين من الجانبين) يجب رفع حواف قلبه الدرج من الجانبين بمقدار ١٠ سم .
- ح- أن تكون انف الدرجة ذات استدارة مناسبة لان الأنف الحادة والأنف البارزة للدرج غير ملائمة لاستعمال المعاقين .. شكل رقم (١٠)
- ط- يفضل وضع شريط تحذيري من مادة مختلفة عن مادة إنهاء الدرج وخشنة اللمس لتنبية المعاق عند بداية ونهاية كل قلبه درج .
- ي- في حالة وجود أبواب تفتح مباشرة على الدرج يجب ألا تقل المسافة بين الباب وأول درجة (عرض بسطة الدرج أمام الباب) عن (١ ، ٨٠) متر .



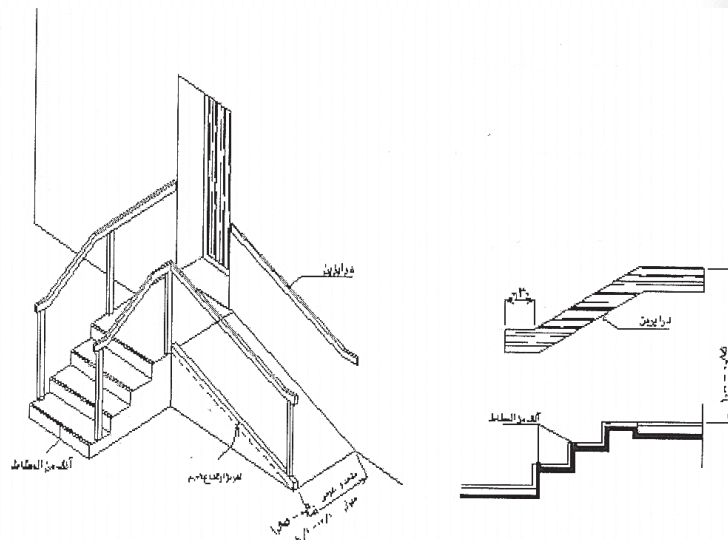
شكل رقم (٩)



نماذج لشكل حواف الدرج والمناسب لإستخدام المعوقين

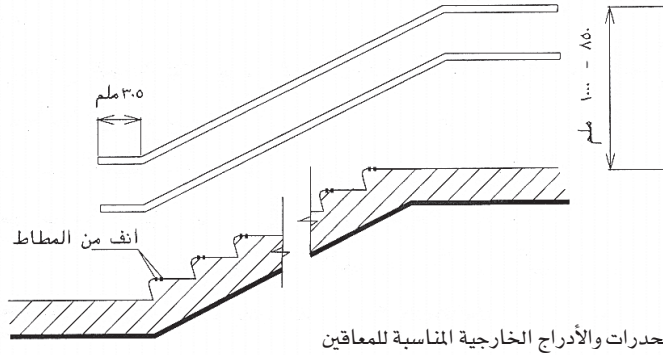
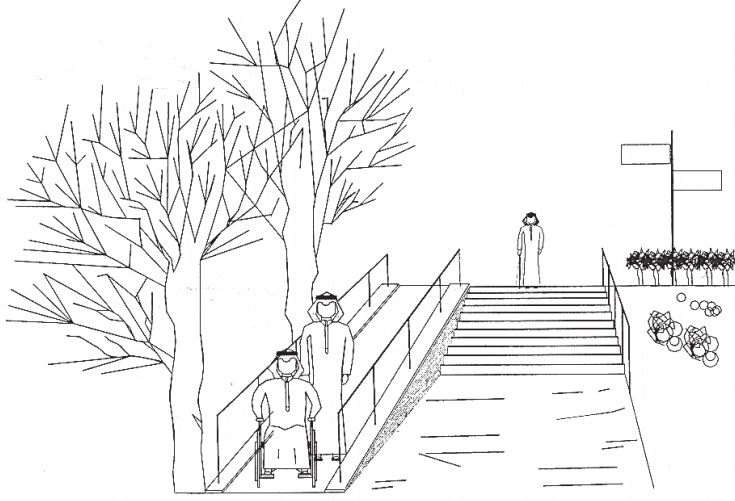


نماذج لقبض الدرج المناسب لاستخدام المعاقين



متحدر يميل مناسب بجانب الدرج الخارجي

شكل رقم (١١)



شكل رقم (١٢)

٣-٢-٤ الأبواب:

- أ- أن يكون الحد الأدنى لفتحة الباب (٨٢) سم ويزود الباب من أسفل بشريحة من الخشب أو المطاط بارتفاع (٣٠) سم لدفعها بالأرجل أو بواسطة الكرسي المتحرك شكل رقم (١٣)
- ب- أن تزود الأبواب ذات المسطحات الزجاجية بالكامل بعلامات واضحة ملونة في مستوى النظر لتمييزها وتجنب الاصطدام بها.
- ج- أن تزود الأبواب المصمتة بفتحات (نظارات) زجاجية وبمساحات مناسبة تمكن من الرؤية الواضحة.
- د- تثبت المقابض والكوالين وخلافه على ارتفاع لا يقل عن (٧٦) سم ولا يزيد عن (١٣٧) سم من

سطح الأرض ويراعى فيها البساطة وسهولة الاستعمال والشكل المناسب .

هـ- أبواب الطوارئ تفتح للخارج مع عمل المنحدرات اللازمة.

و- استخدام الأبواب الإلكترونية كلما أمكن ذلك في الأماكن العامة التي يتردد عليها المعاقين.

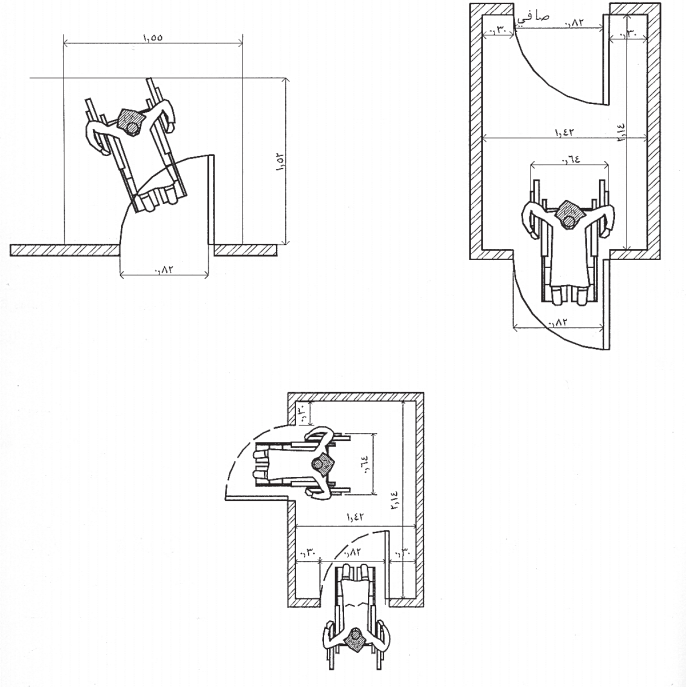
ز- تجنب استخدام الأبواب الدائرية (الدوارة) والأبواب المروحية والأبواب القابلة للطّي في الأماكن التي يتردد عليها المعاقين وفي حالة استخدام مثل هذه الأبواب فيجب تأمين أبواب عادية بجانبها تصلح لاستخدام المعاقين .

ح- الأبواب المنزلقة في الأماكن التي يتردد عليها المعاقين يجب أن تكون من النوع الذي يعمل بالكهرباء مع إمكانية فتحها وغلقتها يدويا عند الحاجة .

ط- أبواب دورات المياه المخصصة للمعاقين يجب تزويدها بأقفال يمكن فتحها من الخارج عند الحاجة .

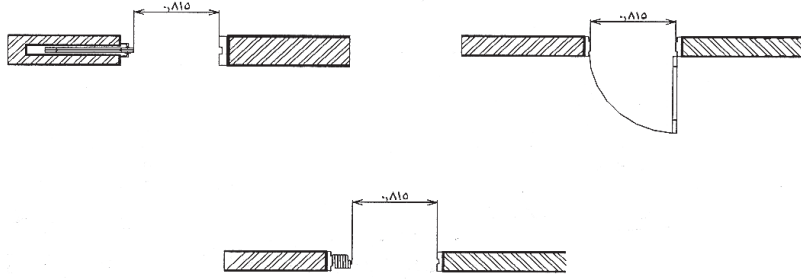
ي- يجب وضع حواجز للمكفوفين على جانبي الأبواب التي تفتح اتوماتيكيا .

ك- يفضل استخدام الإطارات المعدنية للأبواب في الأماكن العامة التي يتردد عليها المعاقين للتقليل من تلف إطارات الأبواب نتيجة اصطدام مستخدمي الكراسي المتحركة بها .

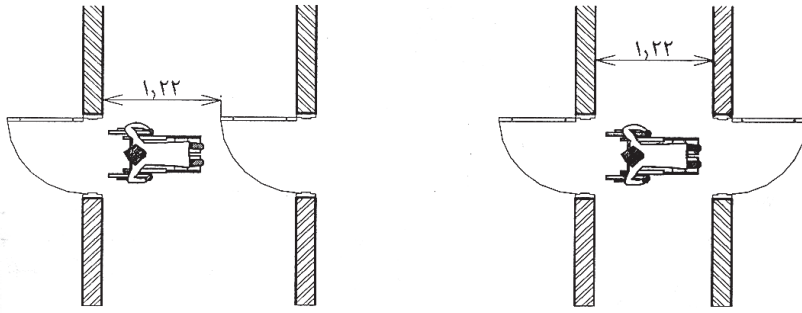


الأبعاد القياسية لحركة المعاق أمام المداخل والأبواب

شكل رقم (١٢)



الحد الأدنى لفتحة الباب



الحد الأدنى للمسافة بين بابين متتابعين

شكل رقم (١٤)

٢-٥ النوافذ:

أ- أن يراعى في تصميم النوافذ تجنب الضوء الساطع وسهولة فتحها والرؤية الواضحة شكل (١٥) مع توفير الإضاءة الصناعية الكافية.

ب- أن تميز المسطحات الزجاجية الكبيرة بعلامات واضحة ملونة لتفادي الارتطام بها.

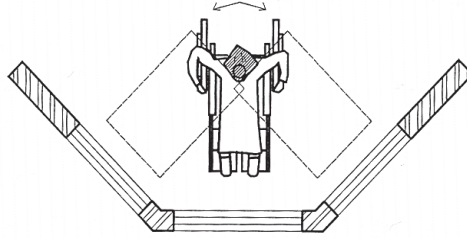
ج- تثبيت مقابض النوافذ على ارتفاع يسهل الوصول إليه بحيث لا يقل عن (٧٦) سم ولا يزيد عن (١٣٧) سم فوق مستوى سطح الأرض.

د- أن يراعى عدم وجود عوارض أفقية في الشبائيك ضمن مجال الرؤية لمستعملي الكراسي المتحركة .

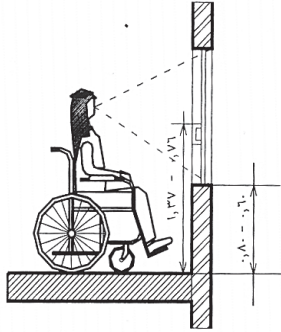
هـ- يراعى استعمال الشبائيك التي يسهل التحكم فيها من قبل المعاقين مثل الشبائيك التي تفتح إلى الداخل .

و- أن لا يزيد ارتفاع جلسة الشباك عن (٨٠) سم فوق سطح الأرض.

- ز- تزويد الشبابيك بكاسرات الشمس والمظلات إذا دعت الضرورة لذلك.
- ح- في حالة استعمال ستائر أمام الشبابيك في الأماكن التي يستعملها المعاقين فيجب أن تكون من النوع الذي يتم التحكم فيه بواسطة الحبال أو بأجهزة التحكم الآلية .



إتاحة الفرصة للمعاق لرؤية مجال أكبر
بواسطة النوافذ البارزة

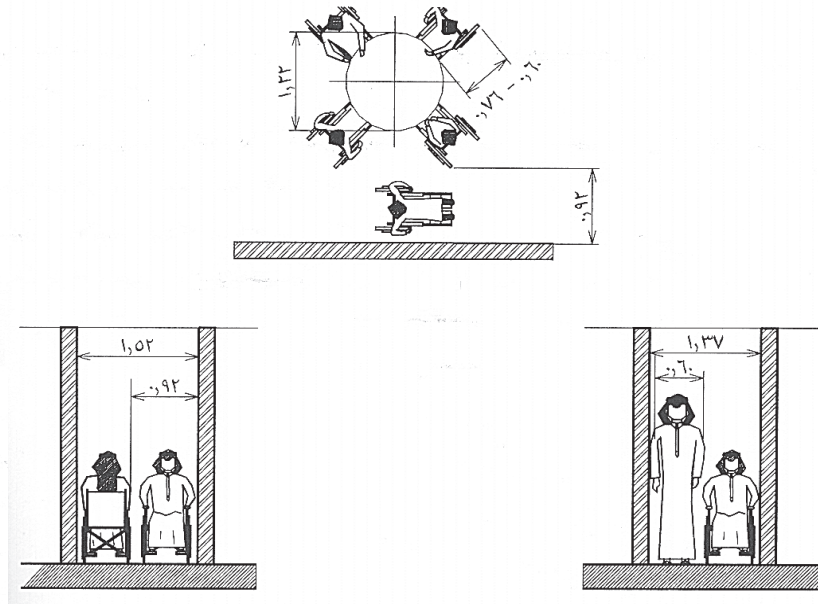


الأبعاد القياسية للنوافذ والبلكونات المستخدمة من قبل المعاق

شكل رقم (١٥)

٣-٢-٦ الطرقات والممرات داخل المباني:

- أ- تزود بكافة الخدمات اللازمة من درابزينات ومقابض وأدوات تحكم ووسائل سمعية وبصرية وغيرها كما تزود بالإضاءة الكافية الصحية ووسائل الإعلام الواضحة.
- ب- مراعاة عدم وجود عوائق بالطرقات والممرات كالأعمدة والعتبات وأجهزة التكييف وبرادات المياه وأحواض الزهور.. الخ.
- ج- تغطية الأرضيات بمواد خشنة غير زلقة.
- د- لا يقل عرض الممر عن (١٣٧) سم شكل (١٦) .
- هـ- تزود مداخل المباني العامة (صالات المداخل وموزعات الطرقات) بالدور الأرضي بمكاتب خاصة للتعامل مع فئات المعاقين من الجمهور.



مجالات الحركة بالكرسي المتحرك والفرغات المطلوبة

شكل رقم (١٦)

٧-٢-٣ المصاعد:

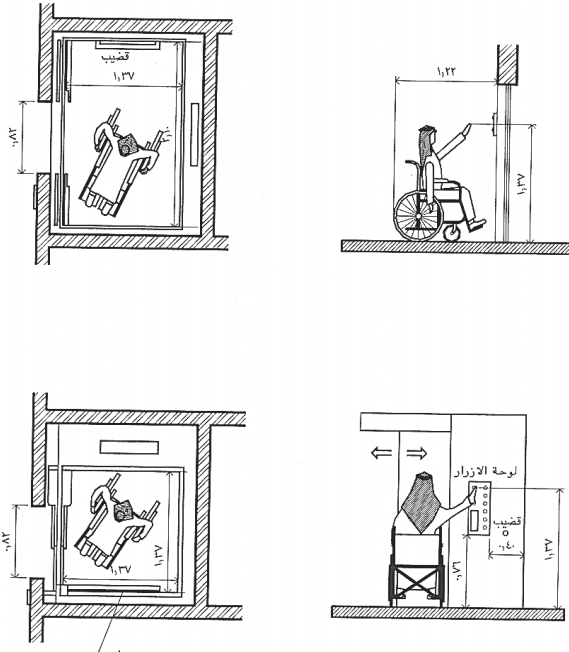
- أ- تستخدم المصاعد في المباني التي يزيد ارتفاعها عن دورين (أرضي + أول).
- ب- يراعى عند اختيار المصاعد مناسبة حجمها وحمولتها ونوعيتها وملاءمتها لاحتياجات مستخدميها من المعاقين وتزويدها بالإضاءة والتهوية الكافية.
- ج- توفر مساحة كافية أمام باب المصعد لا تقل أبعادها عن (١٥٠×١٥٠) سم بكل دور ويكون موقع المصعد قريباً من المداخل الرئيسية للمباني وسهل الوصول إليه.
- د- الحد الأدنى لمساحة الصاعدة (الكابينة) التي تستوعب الكراسي المتحركة (١٨٨×٢) م بأبعاد (١٢٧×١٢٧) سم والحد الأدنى لاتساع فتحة باب المصعد (٨٢) سم شكل رقم (١٧)
- هـ- يراعى أن يكون باب المصعد من النوع الذي يمكن فتحه يدوياً عند انقطاع التيار الكهربائي أو عند الحاجة .
- و- تكون أرضية المصعد من مواد خشنة وتزود الكابينة بالقوائم والدرابزينات والحواجز والمقابض اللازمة.
- ز- تزويد كابينة المصعد بالإشارات الصوتية والصوتية اللازمة لتبئية المعاقين إلى وصول المصعد أو توقفه.
- ح- تثبت لوحة أزرار النداء (طلب المصعد) على ارتفاع لا يقل عن (٧٦) سم ولا يزيد عن (١٣٧)

سم فوق مستوى أرضية المصعد وتبعد عن الحائط الجانبي مسافة (٤٠) سم وتضاء اللوحة إضاءة جيدة شكل رقم (١٧).

ط- يراعى وجود أزرار للطوارئ أو هاتف داخل الكابينة على ارتفاع لا يقل عن (٧٦) سم ولا يزيد عن (١٣٧) سم لطلب المساعدة عند الحاجة.

ي- وضع أرقام الأدوار بلوحة النداء بطريقة بارزة لمساعدة المعاق بصريا.

ك- عند تصميم المصعد يجب مراعاة أن تكون المدة الزمنية بين إشارة وصول المصعد وأول إغلاق لباب المصعد متناسبة مع حركة المعوقين حركيا .



الأبعاد القياسية للمساعد المستخدمة من قبل المعاق

شكل رقم (١٧)

٣-٢-٨ أدوات التحكم:

تتمثل هذه الأدوات في مفاتيح الإنارة والأزرار الكهربائية ومقابض الأبواب والنوافذ وغيرها وتكون وفقا للضوابط التالية:

- أ- أن تثبت الأدوات على ارتفاع لا يقل عن (٧٦) سم ولا يزيد عن (١٣٧) سم فوق سطح الأرض.
- ب- تبتعد مفاتيح الإنارة والمآخذ عن ركن الحجرة مسافة لا تقل عن (٤٠) سم وتكون واضحة ومميزة.
- ج- المقابض بأنواعها تكون سهلة الاستعمال ومصممة بشكل مناسب.

٣-٩ تجهيزات أخرى :

أ- توجد بعض التجهيزات الضرورية التي يجب أن تراعى فيها الأبعاد والفراغات اللازمة لمساعدة المعاق علي استخدامها شكل (١٨) وتوفيرها بالأماكن العامة والشوارع وممرات المشاة والحدائق وغيرها وتوزيعها بشكل مناسب ليسهل الوصول إليها وهي كالتالي:

- كبائن الهاتف ويلزم تجهيزها بإشارات صوتية وضوئية لتنبيه المعاق.

- صناديق البريد.

- مصادر مياه الشرب.

- صناديق النفايات.

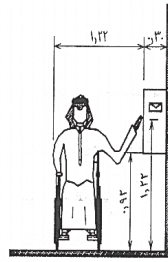
على أن تكون في متناول يد المعاق بحيث لا يقل ارتفاعها عن (٧٦) سم ولا يزيد عن (١٣٧) سم وتجهز بالإمكانات اللازمة من مقابض ودرازينات ويجب إضاءة المناطق التي تتواجد بها تلك الخدمات بصورة كافية وتمييزها بلوحات إرشادية واضحة.

ب- يجب مراعاة تجهيز صالات الاحتفالات والقاعات العامة شكل (١٩) ، وشكل رقم (٢٠) وفق المتطلبات التالية:

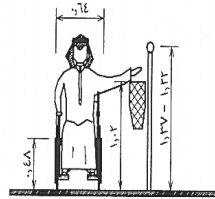
- توفير المساحات والفراغات اللازمة التي تتيح للمعاق الحركة والرؤية بوضوح.

- اختيار الأماكن المناسبة للمعاق (حسب الإعاقة) بحيث تكون علي أطراف الممرات والصفوف وعلى الأماكن المستوية وقرب الخدمات وأبواب الطوارئ.

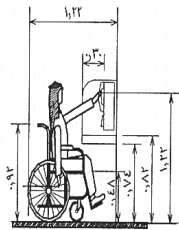
- توفير الوسائل السمعية والبصرية الملائمة.



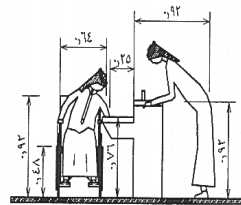
صناديق البريد



صناديق النفايات



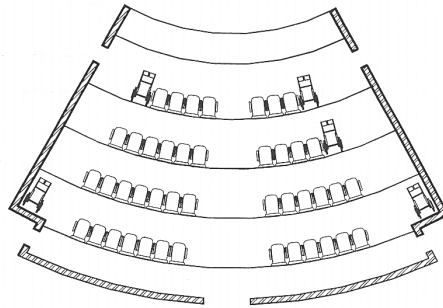
كباين الهاتف



نوافير مياه الشرب

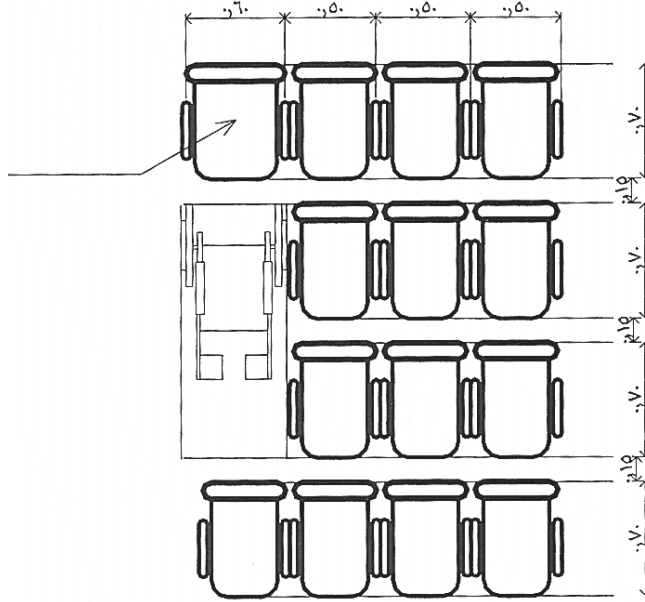
الأبعاد القياسية لبعض الخدمات المستخدمة من قبل المعاق

شكل رقم (١٨)



مراعاة وضع الكراسي المتحركة على المسطحات المستوية وليست المائلة

شكل رقم (١٩)



شكل رقم (٢٠)

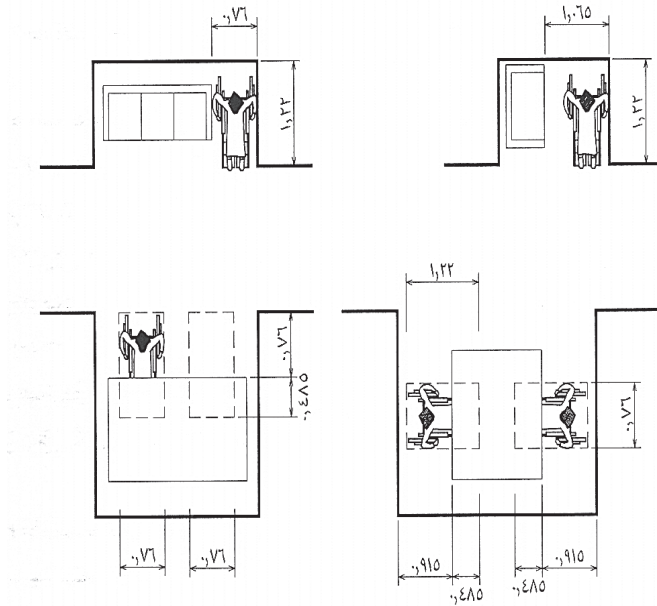
٢-٣-١٠ الإشتراطات الخاصة بالمساجد:

تعد مسألة إعداد وتهيئة المسجد كموقع ومبني من أهم الخدمات التي تقدم للمعاقين نظرا لما للمسجد من دور أساسي في حياة المسلم، الأمر الذي يحتم توفير كافة الإشتراطات والمعايير الفنية السابق ذكرها ضمن محتويات هذه الدراسة عند تصميم المساجد. وإلي جانب ذلك فإنه من المناسب مراعاة الإشتراطات التالية عند تصميم وترميم المساجد.

- ١- اختيار الموقع المناسب من حيث سهولة الوصول إليه ورؤيته بوضوح.
- ٢- توفير مواقف سيارات خاصة بالمعاقين أقرب ما يكون من المدخل الرئيسي للمسجد.
- ٣- عمل المنحدرات اللازمة في الأماكن المطلوبة حسب الإشتراطات الخاصة بها وفق ما ورد بالفقرة (١-١-٣).
- ٤- مراعاة حركة فتح الأبواب بحيث تكون للخارج وباتساع مناسب ودراسة أماكنها ووضعها مع إمكانية استخدامها عند حدوث أي طارئ.
- ٥- توفير دورات مياه للمعاقين بالمبضأة حسب الإشتراطات الخاصة بها (١-٣-٤) على أن تكون مزودة بمغاسل خاصة تصلح لوضوء المعاقين وبالذات مستخدمي الكراسي المتحركة ويفضل أن يكون لدورات المياه اتصال مباشر بالمسجد لتيسير حركة المعاق.
- ٦- دراسة نظام الإضاءة والصوت داخل وخارج المسجد.
- ٧- مراعاة ما ورد بالفقرة (٢-٣-٩) بخصوص التجهيزات الأخرى.

٣-١١ المتنزّهات والحدائق العامة :

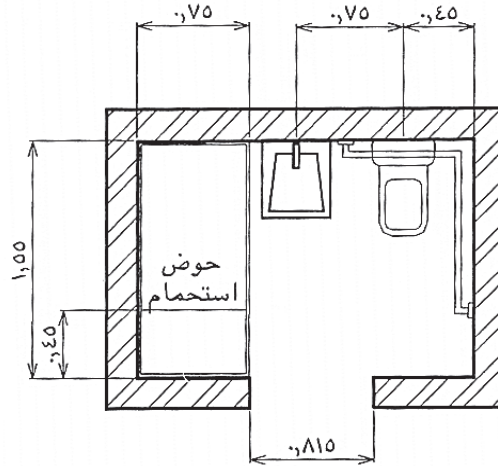
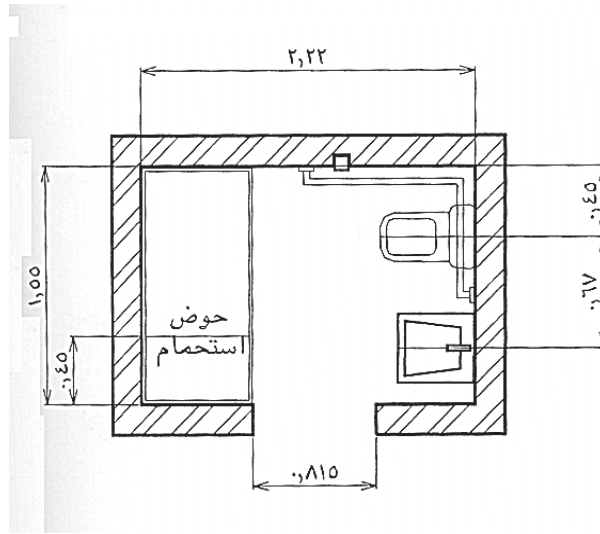
- مراعاة توفير المنحدرات اللازمة عند مداخل الحدائق العامة والمتنزّهات وكذلك عند وجود اختلاف في مناسيب الطرق والممرات داخل الحدائق والمتنزّهات لتسهيل حركة المعاقين وخاصة مستعملي الكراسي المتحركة.
- يجب أن لا يقل عرض الممرات داخل الحدائق العامة والمتنزّهات عن (٢٠ ، ١ م) مع فصل هذه الممرات عن المناطق المزروعة باستعمال بردورات حجرية أو خرسانية.
- يجب أن تكون الطرق والممرات داخل الحدائق العامة والمتنزّهات من البلاط المستوي (غير مشطوف الحواف وغير زلق) وتجنب الأرضيات الحجرية والرملية التي تعرقل حركة المعاقين.
- يجب أن تكون مواقف السيارات الخاصة بالمعاقين قريبة من مداخل الحدائق والمتنزّهات .
- يجب أن يخصص في كل حديقة أو متنزه دورة مياه واحدة على الأقل لاستخدام المعاقين .
- يجب تخصيص مقاعد وطاولات لاستخدام المعاقين داخل الحدائق العامة والمتنزّهات.
- يجب وضع لوحات إرشادية للمعاقين في أماكن مناسبة داخل الحدائق ويفضل أن يكون بعضها مكتوبا بلغة برايل التي يستخدمها المكفوفين .
- يجب توفير عدد مناسب من الألعاب الخاصة التي يمكن أن يستخدمها الأطفال المعاقين.



شكل رقم (٢١)

٣-١٢ غرف المعاقين :

- يراعى توفير عدد مناسب من الغرف بالفنادق ودور الزائرين لاستخدام المعاقين وذلك بمعدل غرفة كل دورين على أن تزود هذه الغرف بحمام مجهز للمعاقين .
- في الحمامات المجهزة لاستخدام المعاقين يفضل وضع بيديه ليستخدمه ذوي الإعاقة في اليدين.
- يراعى في فرش الغرف المجهزة لاستخدام المعاقين ترك مساحات كافية حول السرير لمساعدة المعاق على الحركة والوصول إلى السرير .
- الحد الأدنى لأبعاد الحمامات المعدة لاستخدام المعاقين بالفنادق ودور الزائرين.



شكل رقم (٢٢)

٤- نظام رعاية المعوقين

الرقم : م / ٣٧

التاريخ : ٢٣ / ٩ / ١٤٢١ هـ

بمعون الله تعالى

نحن فهد بن عبد العزيز آل سعود

ملك المملكة العربية السعودية

بناءً على المادة السبعين من النظام الأساسي للحكم الصادر بالأمر الملكي رقم (أ / ٩٠) وتاريخ ٢٧ / ٨ / ١٤١٢ هـ .

وبناءً على المادة العشرين من نظام مجلس الوزراء الصادر بالأمر الملكي رقم

(أ / ١٣) وتاريخ ٣ / ٣ / ١٤١٤ هـ

وبناءً على المادتين السابعة عشرة والثامنة عشرة من نظام مجلس الشورى الصادر بالأمر الملكي رقم (أ / ٩١) وتاريخ ٢٧ / ٨ / ١٤١٢ هـ

وبعد الإطلاع على قرار مجلس الشورى رقم (١٢ / ٩) وتاريخ ٢ / ٤ / ١٤٢١ هـ .

وبعد الإطلاع على قرار مجلس الوزراء رقم (٢٢٤) وتاريخ ١٥ / ٩ / ١٤٢١ هـ .

رسمنا بما هو آت :

أولاً:

الموافقة على نظام رعاية المعوقين بالصيغة المرفقة .

ثانياً:

على سمو نائب رئيس مجلس الوزراء والوزراء ، كل فيما يخصه ، تنفيذ مرسومنا هذا ،،،

فهد بن عبد العزيز

المملكة العربية السعودية

قرار رقم : (٢٢٤)

مجلس الوزراء -

وتاريخ : ١٥/٩/١٤٢١هـ

الأمانة العامة

ان مجلس الوزراء

بعد الاطلاع على المعاملة الواردة من ديوان رئاسة مجلس الوزراء برقم ٧ / ٩١٤٠ / ر وتاريخ ٥/٦ / ١٤٢١هـ المشتملة على برقية معالي وزير العمل والشؤون الاجتماعية رقم ٤ / ١ / ٢٣٥ وتاريخ ٥ / ٧ / ١٤١٩هـ بشأن مشروع نظام رعاية المعوقين .

وبعد الاطلاع على المحضر المعد في هيئة الخبراء رقم (٢٠٥) وتاريخ ١٨ / ١١ / ١٤١٩هـ .

وبعد الاطلاع على مذكرة هيئة الخبراء رقم (٢٢٧) وتاريخ ٢٦ / ١٢ / ١٤١٩ هـ .

وبعد النظر في قرار مجلس الشورى رقم (٩ / ١٢) وتاريخ ٢ / ٤ / ١٤٢١ هـ .

وبعد الاطلاع على المحضر المعد في هيئة الخبراء رقم (٢٩٥) وتاريخ ٢٤ / ٨ / ١٤٢١هـ .

وبعد الاطلاع على توصية اللجنة العامة لمجلس الوزراء رقم (٣٥٠) وتاريخ ٨ / ٩ / ١٤٢١ هـ .

يقرر

الموافقة على نظام رعاية المعوقين ، وذلك بالصيغة المرفقة . وقد اعد مشروع مرسوم ملكي بذلك صيغته مرفقة بهذا .

رئيس مجلس الوزراء

نظام رعاية المعوقين

المادة الأولى :

تدل الكلمات والعبارات الآتية حيثما وردت في هذا النظام على المعاني المبينة أمامها ما لم يدل السياق على خلاف ذلك :

المعوق :

كل شخص مصاب بقصور كلي أو جزئي بشكل مستقر في قدراته الجسمية أو الحسية أو العقلية أو التواصلية أو التعليمية أو النفسية إلى المدى الذي يقلل من إمكانية تلبية متطلباته العادية في ظروف أمثاله من غير المعوقين .

الإعاقة :

هي الإصابة بوحدة أو أكثر من الإعاقات الآتية :

الإعاقة البصرية ، الإعاقة السمعية ، الإعاقة العقلية ، الإعاقة الجسمية والحركية ، صعوبات التعلم ، اضطرابات النطق والكلام ، الاضطرابات السلوكية والانفعالية ، التوحد ، الإعاقات المزوجة والمتعددة ، وغيرها من الإعاقات التي تتطلب رعاية خاصة .

الوقاية :

مجموعة الإجراءات الطبية ، والنفسية ، والاجتماعية ، والتربوية ، والإعلامية ، والنظامية ، التي تهدف إلى منع الإصابة بالإعاقة أو الحد منها واكتشافها في وقت مبكر والتقليل من الآثار المترتبة عليها .

الرعاية :

هي خدمات الرعاية الشاملة التي تقدم لكل معوق بحاجة إلى الرعاية بحكم حالته الصحية ودرجة إعاقته أو بحكم وضعه الاجتماعي .

التأهيل :

عملية منسقة لتوظيف الخدمات الطبية ، والاجتماعية ، والنفسية ، والتربوية ، والمهنية ، لمساعدة المعوق في تحقيق أقصى درجة ممكنة من الفاعلية الوظيفية ، بهدف تمكينه من التوافق مع متطلبات بيئته الطبيعية والاجتماعية ، وكذلك تنمية قدراته للاعتماد على نفسه وجعله عضواً "منتجاً" في المجتمع ما أمكن ذلك .

المجلس الأعلى :

المجلس الأعلى لشؤون المعوقين .

المادة الثانية :

تكفل الدولة حق المعوق في خدمات الوقاية والرعاية والتأهيل ، وتشجع المؤسسات والأفراد على الإسهام في الأعمال الخيرية في مجال الإعاقة ، وتقدم هذه الخدمات لهذه الفئة عن طريق الجهات المختصة في المجالات الآتية :

١- المجالات الصحية :

وتشمل :

أ- تقديم الخدمات الوقائية والعلاجية والتأهيلية ، بما فيها الإرشاد الوراثي الوقائي ، وإجراء الفحوصات والتحليلات المخبرية المختلفة للكشف المبكر عن الأمراض ، واتخاذ التحصينات اللازمة .

ب- تسجيل الأطفال الذين يولدون وهم أكثر عرضة للإصابة بالإعاقة ، ومتابعة حالاتهم ، وإبلاغ ذلك للجهات المختصة .

ج- العمل على الارتقاء بالرعاية الصحية للمعوقين واتخاذ ما يلزم لتحقيق ذلك .

د- تدريب العاملين الصحيين وكذلك الذين يباشرون الحوادث على كيفية التعامل مع المصابين وإسعافهم عند نقلهم من مكان الحادث .

هـ- تدريب أسر المعوقين على كيفية العناية بهم ورعايتهم .

٢- المجالات التعليمية والتربوية :

وتشمل تقديم الخدمات التعليمية والتربوية في جميع المراحل (ما قبل المدرسة

والتعليم العام ، والتعليم الفني ، والتعليم العالي) بما يتناسب مع قدرات المعوقين واحتياجاتهم ، وتسهيل التحاقهم بها ، مع التقويم المستمر للمناهج والخدمات المقدمة في هذا المجال .

٣- المجالات التدريبية والتأهيلية :

وتشمل تقديم الخدمات التدريبية والتأهيلية بما يتفق ونوع الإعاقة ودرجتها ومتطلبات سوق العمل ، بما في ذلك توفير مراكز التأهيل المهني والاجتماعي ، وتأمين الوسائل التدريبية الملائمة .

٤- مجالات العمل :

وتشمل التوظيف في الأعمال التي تناسب قدرات المعوق ومؤهلاته لإعطائه الفرصة للكشف عن قدراته الذاتية ، ولتمكينه من الحصول على دخل كباقي أفراد المجتمع ، والسعي لرفع مستوى أدائه أثناء العمل عن طريق التدريب .

٥- المجالات الاجتماعية :

وتشمل البرامج التي تساهم في تنمية قدرات المعوق ، لتحقيق اندماجه بشكل طبيعي في مختلف نواحي الحياة العامة ، ولتقليل الآثار السلبية للإعاقة .

٦- المجالات الثقافية والرياضية :

وتشمل الاستفادة من الأنشطة والمرافق الثقافية والرياضية وتهيئتها ، ليتمكن المعوق من المشاركة في مناشطها داخليا وخارجيا بما يتناسب مع قدراته .

٧- المجالات الإعلامية :

وتشمل قيام وسائل الإعلام ، المرئية والمسموعة والمقروءة بالتوعية في المجالات الآتية :

أ- التعريف بالإعاقة وأنواعها وأسبابها وكيفية اكتشافها والوقاية منها .

ب- تعزيز مكان المعوقين في المجتمع ، والتعريف بحقوقهم واحتياجاتهم ، وقدراتهم ، وإسهاماتهم ، وبالخدمات المتاحة لهم ، وتوعيتهم بواجباتهم تجاه أنفسهم ، وبدورهم في المجتمع .

ج- تخصيص برامج موجهة للمعوقين تكفل لهم التعايش مع المجتمع .

د- حث الأفراد والمؤسسات على تقديم الدعم المادي والمعنوي للمعوقين ، وتشجيع العمل التطوعي لخدمتهم .

٨- مجالات الخدمات التكميلية :

وتشمل :

أ- تهيئة وسائل المواصلات العامة لتحقيق ثقل للمعوقين بأمن وسلامة وبأجور مخفضة للمعوق ومرافقة حسب ظروف الإعاقة .

ب- تقديم الرعاية النهارية والعناية المنزلية .

ج- توفير أجهزة التقنية المساعدة .

المادة الثالثة :

يحدد المجلس الأعلى بالتنسيق مع الجهات المختصة الشروط والمواصفات الهندسية والمعمارية الخاصة باحتياجات المعوقين في أماكن التأهيل والتدريب والتعليم والرعاية والعلاج ، وفي الأماكن العامة وغيرها من الأماكن التي تستعمل لتحقيق أغراض هذا النظام على أن تقوم كل جهة مختصة بإصدار القرارات التنفيذية اللازمة لذلك .

المادة الرابعة :

يقوم المجلس الأعلى بالتنسيق مع الجهات التعليمية والتدريبية لإعداد الكفايات البشرية الوطنية المتخصصة في مجال الاعاقة وتدريبها داخليا وخارجيا ، وتبادل الخبرات في هذا المجال مع الدول الأخرى والمنظمات والهيئات العربية والدولية ذات العلاقة .

المادة الخامسة :

تمنح الدولة المعوقين قروضا ميسرة للبدء بأعمال مهنية أو تجارية تتناسب مع قدراتهم سواء بصفة فردية أو جماعية .

المادة السادسة :

تعفى من الرسوم الجمركية الأدوات والأجهزة الخاصة بالمعوقين التي يتم تحديدها في قائمة يتفق عليها مع وزارة المالية والاقتصاد الوطني .

المادة السابعة :

ينشأ صندوق لرعاية المعوقين يتبع المجلس الأعلى تؤول اليه التبرعات والهبات والوصايا والأوقاف والغرامات المحصلة عن المخالفات التنظيمية الخاصة بخدمات المعوقين .

المادة الثامنة :

ينشأ مجلس أعلى لشؤون المعوقين ، يرتبط برئيس مجلس الوزراء ويؤلف على النحو الآتي :

- رئيس يصدر بأختياره أمر ملكي ، وعضوية كل من :
- وزير العمل والشؤون الاجتماعية .
- وزير الصحة .
- وزير المعارف .
- وزير المالية والاقتصاد الوطني .
- الرئيس العام لتعليم البنات .
- وزير التعليم العالي .
- وزير الشؤون البلدية والقروية .
- أمين عام المجلس .

- اثنين من المعوقين ، واثنين من رجال الأعمال المهتمين بشؤون المعوقين ، واثنين من المختصين بشؤون الإعاقة يعينون من قبل رئيس مجلس الوزراء بناء على ترشيح رئيس المجلس الأعلى لمدة أربع سنوات قابلة للتجديد .

ولرئيس المجلس الأعلى أن ينيب عنه أحد الأعضاء في حالة غيابه .

المادة التاسعة :

يختص المجلس الأعلى برسم السياسة العامة في مجال الإعاقة وتنظيم شؤون المعوقين ، وله على وجه الخصوص ما يأتي :

أ- إصدار اللوائح والقرارات اللازمة لتنفيذ هذا النظام .

ب- اقتراح تعديل النصوص النظامية المتعلقة بشؤون المعوقين في المجالات المختلفة ، واقتراح القواعد الخاصة بما يقدم لهم ، أو لمن يتولى رعايتهم من مزايا أو إعانات مالية أو غيرها ، واقتراح فرض الغرامات أو تعديلها .

ج- متابعة تنفيذ هذا النظام ولوائحه ، ومتابعة تنفيذ ما يتعلق بشؤون المعوقين في الأنظمة واللوائح الأخرى .

د- التنسيق بين مختلف الأجهزة الحكومية والخاصة فيما يخص الخدمات التي تقدم للمعوقين .

هـ- تشجيع البحث العلمي للتعرف على حجم الإعاقة ، وأنواعها وأسبابها ، ووسائل الوقاية منها ، وطرق علاجها والتغلب عليها أو الحد من أثارها السلبية ، وكذلك تحديد أكثر المهن ملاءمة لتدريب وتأهيل المعوقين بما يتفق ودرجات إعاقاتهم وأنواعها ومتطلبات سوق العمل .

و- تشجيع المؤسسات والأفراد على إنشاء البرامج الخاصة ، والجمعيات والمؤسسات الخيرية لرعاية المعوقين وتأهيلهم .

ز- دراسة التقارير السنوية التي تصدرها الجهات الحكومية المعنية فيما يتعلق بما تم انجازه في مجالات وقاية المعوقين وتأهيلهم ورعايتهم ، واتخاذ اللازم بشأنها .

ح- إصدار لائحة قبول التبرعات والهبات والوصايا والأوقاف .

ط- إصدار قواعد عمل صندوق رعاية المعوقين .

ي- إصدار لائحة داخلية لتنظيم إجراءات العمل في المجلس .

ك- ابداء الرأي في الاتفاقيات الدولية المتعلقة بالمعوقين ، وفي انضمام المملكة إلى المنظمات والهيئات الإقليمية والدولية ذات العلاقة بشؤون رعاية المعوقين .

المادة العاشرة :

يرفع المجلس الأعلى تقريراً سنوياً إلى رئيس مجلس الوزراء عن أعماله ، وعن وضع المعوقين والخدمات التي تقدم لهم وما يواجهه ذلك من صعوبات ، ودعم الخدمات المقدمة للمعوقين .

المادة الحادية عشرة :

أ- يعقد المجلس الأعلى بناء على دعوته من رئيسته أو من ينيبه جلستين على الأقل في السنة .

ب- ينعقد المجلس الأعلى بحضور أغلبية أعضائه بمن فيهم الرئيس أو من ينيبه ، ويتخذ القرارات بأغلبية أصوات الحاضرين ، وفي حالة التساوي يرجح الجانب الذي فيه رئيس الجلسة .

المادة الثانية عشرة :

يكون للمجلس الأعلى أمانة عامة ، ويعين الأمين العام والموظفون اللازمون وفقاً لأنظمة الخدمة المدنية ، ويتولى الأمين العام ما يأتي :

أ- إدارة أعمال الأمانة .

ب- أمانة سر المجلس ، والتحضير لاجتماعاته ، وتسجيل محاضره ، وتبليغ قراراته للجهات المعنية .

ج- إعداد اللوائح التنفيذية لهذا النظام .

د- إعداد الدراسات الفنية التي يتطلبها عمل المجلس .

هـ- إعداد مشروعات الأنظمة واللوائح المتعلقة بشؤون المعوقين بالتنسيق مع الجهات المعنية .

و- إعداد مشروع ميزانية المجلس .

ز- تمثيل المجلس لدى الجهات الحكومية والمؤسسات والهيئات الأخرى ذات العلاقة .

ح- تكوين لجان من الخبراء والمختصين لدراسة ما يراه من أمور ذات صلة بشؤون المعوقين.

ط- إعداد التقرير السنوي عن أعمال المجلس .

ي- أي أعمال أخرى يكلفه بها المجلس .

المادة الثالثة عشرة :

للمجلس الأعلى أن يؤلف لجنة تحضيرية من بين أعضائه أو من غيرهم ، ويحدد اختصاصاتها وسير العمل بها .

المادة الرابعة عشرة :

يكون للمجلس الأعلى ميزانية تطبق عليها أحكام الميزانية العامة للدولة .

المادة الخامسة عشرة :

تعدل جميع الأنظمة واللوائح والقرارات والتعليمات النافذة المتعلقة بالمعوقين وقت صدور هذا النظام ولوائحه بما يتفق معه خلال مدة لا تتجاوز ثلاث سنوات من تاريخ نشره .

المادة السادسة عشرة :

ينشر هذا النظام في الجريدة الرسمية ويعمل به بعد مائة وثمانين يوماً من تاريخ نشره .

المملكة العربية السعودية
ديوان رئاسة مجلس الوزراء
الرقم : ١٩٥٣١ / ر
التاريخ : ٢٥ / ٩ / ١٤٢١ هـ
المرفقات : ٩

صاحب المعالي وزير العمل والشؤون الاجتماعية
سلمه الله
السلام عليكم ورحمة الله وبركاته وبعد :
نبعث لكم طيه ما يلي :

أولاً : نسخة من قرار مجلس الوزراء الموقر رقم (٢٢٤) وتاريخ ١٥ / ٩ / ١٤٢١ هـ القاضي بالموافقة على نظام رعاية المعوقين بالصيغة المرفقة .
ثانياً : نسخة من المرسوم الملكي الكريم رقم (م / ٢٧) وتاريخ ٢٣ / ٩ / ١٤٢١ هـ الصادر بالمصادقة على ذلك .

ونأمل إكمال اللازم بموجبه .. وتقبلوا تحياتنا . ،،،

عبد العزيز بن فهد بن عبد العزيز
رئيس ديوان رئاسة مجلس الوزراء

نسخة لمجلس الشورى مع نسخة من المرسوم والقرار والنظام
نسخة لوزارة التعليم العالي مع نسخة من المرسوم والقرار والنظام
نسخة لوزارة الخدمة المدنية مع نسخة من المرسوم والقرار والنظام
نسخة لوزارة الصحة مع نسخة من المرسوم والقرار والنظام
نسخة لوزارة الإعلام مع نسخة من المرسوم والقرار والنظام
نسخة لوزارة الشؤون البلدية والقروية مع نسخة من المرسوم والقرار والنظام
نسخة لوزارة المعارف مع نسخة من المرسوم والقرار والنظام
نسخة لوزارة المالية والاقتصاد الوطني مع نسخة من المرسوم والقرار والنظام
نسخة للأمانة العامة لمجلس الوزراء مع نسخة من المرسوم والقرار والنظام
نسخة للرئاسة العامة لتعليم البنات مع نسخة من المرسوم والقرار والنظام
نسخة لديوان المراقبة العامة مع نسخة من المرسوم والقرار والنظام
نسخة لهيئة الخبراء بمجلس الوزراء مع نسخة من المرسوم والقرار والنظام

الرقم : ٤٨٤٤٠

الإدارة العامة للشؤون الإدارية والمالية

التاريخ : ١٨ / ١٠ / ١٤٢١هـ

شؤون الموظفين - البلديات

الموضوع: بشأن الموافقة على نظام رعاية المعوقين

(تعميم للأمانات ومصالح المياه والصرف الصحي ومديريات مناطق الرياض والقصيم وعسير وبلديات المناطق وبلديات محافظات الطائف والأحساء وحفر الباطن)

معالي /

سعادة /

السلام عليكم ورحمة الله وبركاته :

نرفق لكم نسخته من قرار مجلس الوزراء الموقر رقم ٢٢٤ وتاريخ ١٥ / ٩ / ١٤٢١هـ القاضي بالموافقة على نظام رعاية المعوقين بالصيغة المرفقة بالقرار وكذلك نسخة من المرسوم الملكي رقم م / ٣٧ وتاريخ ٢٣ / ٩ / ١٤٢١هـ الصادر بالمصادقة على ذلك ، والواردة لنا شفع صورة خطاب صاحب السمو الملكي رئيس ديوان رئاسة مجلس الوزراء رقم ١٩٥٣١ / ر وتاريخ ٢٥ / ٩ / ١٤٢١هـ .
نرغب إليكم الإطلاع والاحاطة بذلك ، وابلاغه للجهات التابعة لكم لانفاذ مقتضاه والعمل به فيما يخص هذه الوزارة .

والسلام عليكم ورحمة الله وبركاته ،،،

وزير الشؤون البلدية والقروية بالنيابة

تعميم رقم ٧/هـ/١٤٠٢

بتاريخ ٢١/١/١٤٠٢هـ

صاحب السمو الملكي النائب الثاني لرئيس مجلس الوزراء

ورئيس الحرس الوطني

بعد التحية -

اطلعنا على خطاب معالي وزير التخطيط رقم ت/٣ وتاريخ ٤/١/١٤٠٢هـ حول اقتراح الوزارة تعميم توصية على جميع الأجهزة الحكومية بضرورة مراعاة تيسير الخدمات للمعوقين. ولأهمية ذلك نرغب إليكم مراعاة تيسير الخدمات للمعوقين، وملاحظة ذلك عند تصميم وتجهيز المباني التي يتعامل معها الجمهور - سواء كانت حكومية أو خاصة، مع جعل الأنشطة التي لها علاقة مباشرة بالجمهور في الأدوار السفلي قدر الإمكان، على أن يتولى موظف يكون مقره عند مدخل المبني تخليص خدمات المواطن المعوق وتيسير أموره. فأكملوا ما يلزم بموجبه،

ودمتم ،،،

نائب رئيس مجلس الوزراء

صورة لكل وزارة ومصلحة حكومية ومؤسسة عامة.

٥- المراجع

- التعليم الخاص في المملكة العربية السعودية
- (وزارة المعارف - المديرية العامة لبرامج التعليم الخاص).
- تجربة المملكة في مجال التربية والتعليم المكفوفين.
- (وزارة المعارف - المديرية العامة لبرامج التعليم الخاص).
- المواصفات الأمريكية ANSI
- كودة متطلبات البناء لذوي الاحتياجات الخاصة
- (مجلس وزراء الإسكان العرب)
- NEEDS OF DISABLED PEOPLE IN BUILDING DESIGN GUIDELINES .
- ARCHITECTURAL DATA.
- TIME SAVER FOR BUILDINGS TYPES .
- INTERIOR SPACE DESIGN STANDARDS .